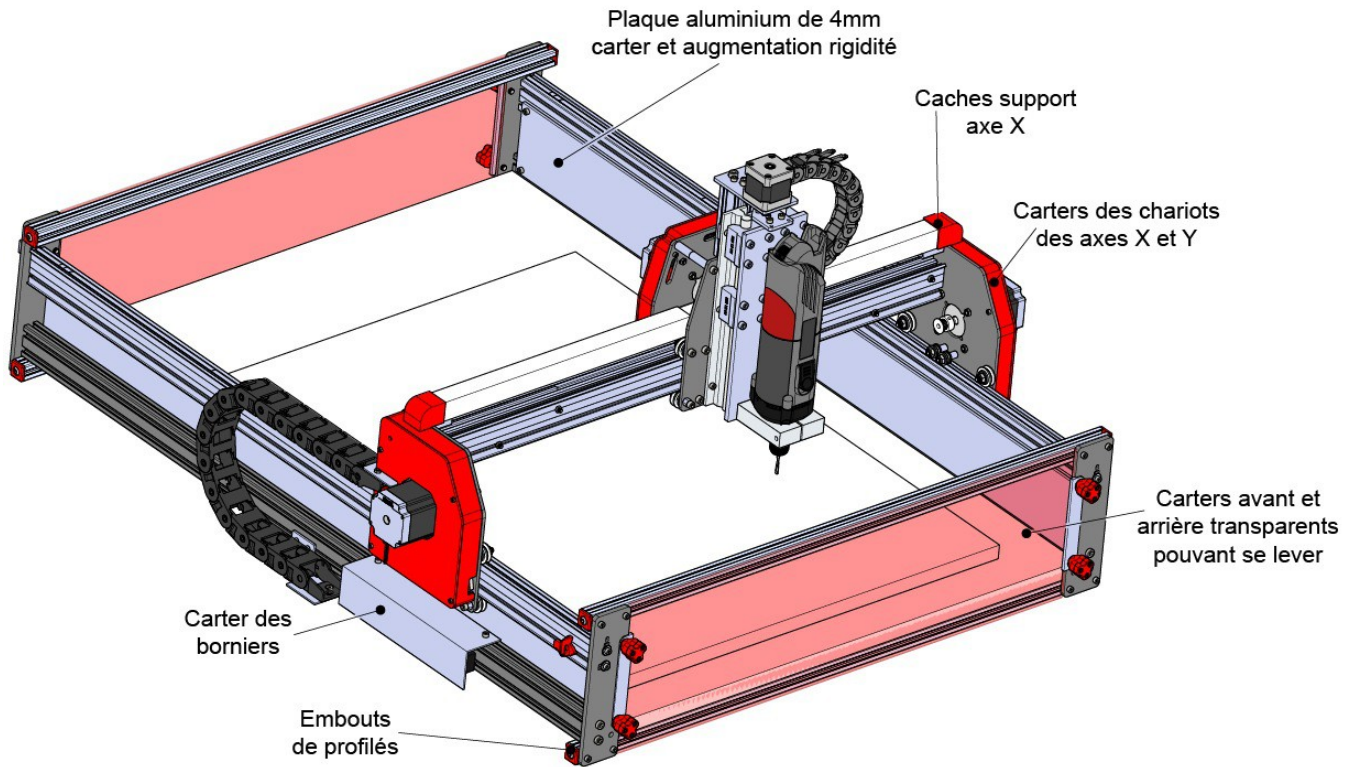
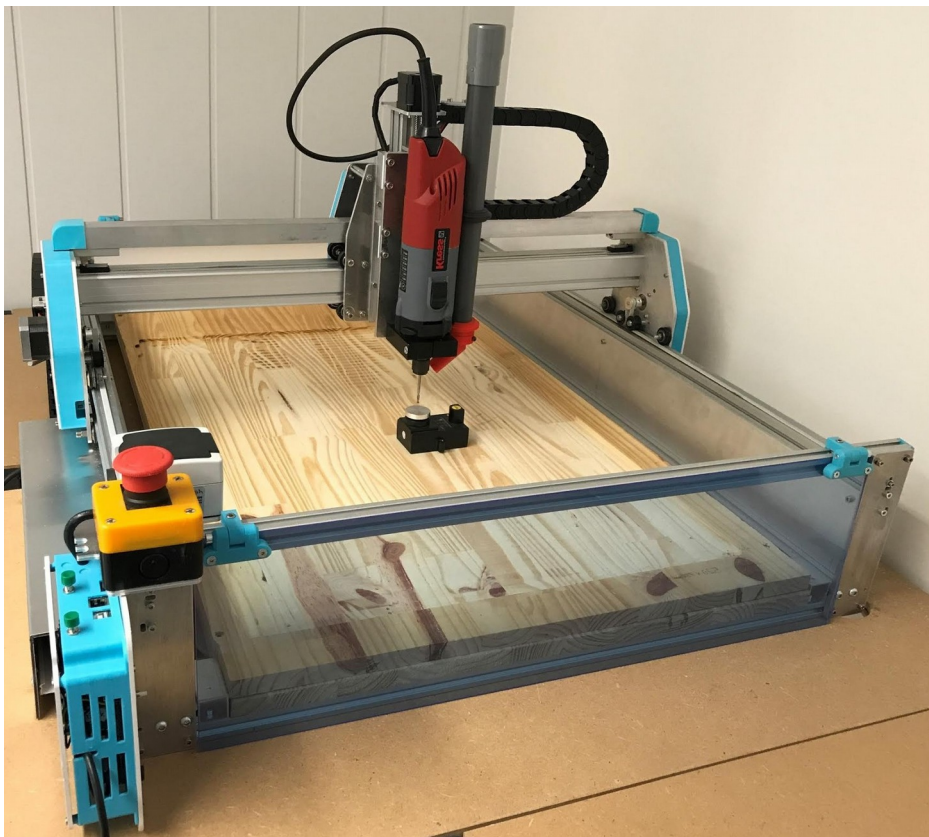


Exemple avec la CNC Formosa 1000



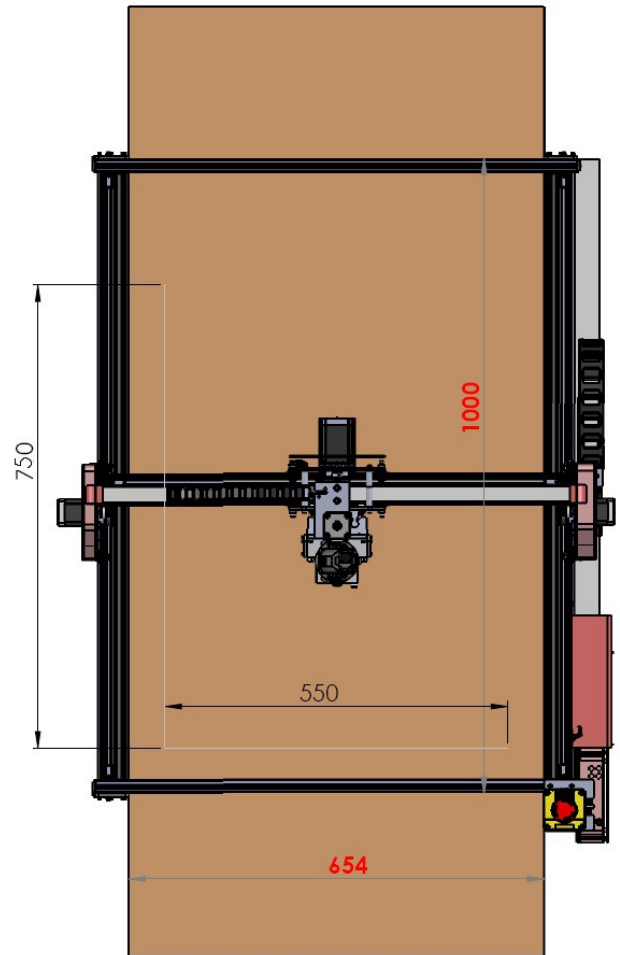
Le modèle complet ci-dessous est équipé avec un boîtier de commande Smoothieboard version drivers intégrés ainsi que d'une broche Kress 1050 Watt



Il est possible d'usiner des objets plus grand que la machine, les planches peuvent sortir devant et derrière comme le montre le dessin ci-contre.

L'usinage peut se faire en 2 ou trois fois en usinant des repères.

Ainsi il est possible de créer des meubles très grand comme par exemple un lit.



<https://www.makerslide-machines.xyz/fr/2018/04/04/fr-lit-puzzle/>