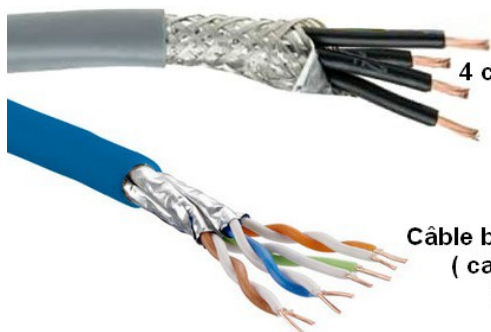
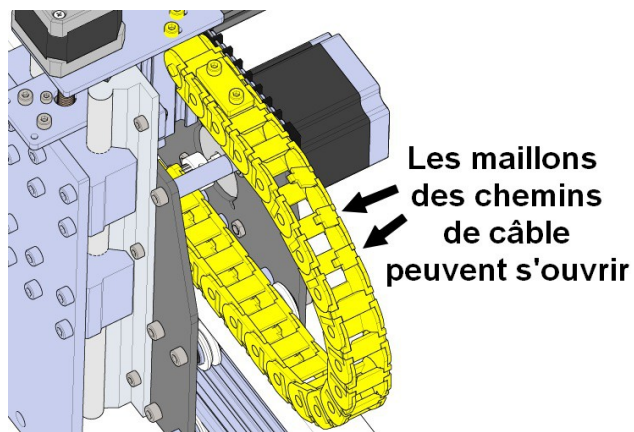


Bornier vers bobines
moteurs pas à pas

Bornier vers capteurs
de fin de course



Câble blindé de puissance
4 conducteurs 0.75mm² 12A maxi

Câble blindé de commande
(capteurs et autre)
Fils torsadés

Câbles adaptés pour machines CNC

Il est nécessaire d'utiliser des câbles blindés pour éviter les perturbations électromagnétiques entre les moteurs et la partie commande.